

Манометрические термометры Промышленные процессы, пищевая промышленность, фармакология Модель 73

WIKA Типовой лист TM 73.07

Применение

- Пищевая промышленность
- Био- и фармакологическая промышленность

Специальные особенности

- Без мертвых зон
- Гигиеническое исполнение
- Асептические присоединения
- Материал и качество поверхностного исполнения соответствуют стандартам и нормам фармакологической промышленности



Манометрический термометр Модель R7322 с присоединением VARIVENT® и гидрозаполнением

Описание

Номинальный размер

100

Измерительный принцип

манометрический наполнитель – инертный газ, физиологически безопасный

Погрешность в измерительном диапазоне

$\pm 1^\circ\text{C}$ в измерительном диапазоне (см. таблицу 2)

Рабочий диапазон

Постоянное значение параметра: измерительный
Кратковременный (макс. 24 ч): показывающий

Эксплуатационные условия по:

EN 13 190

Пылевлагозащита

IP 56 (EN 60 529 / IEC 529)

Модификации

Модель	НД	Тип присоединения
A7320	100	осевое
R7322	100	радиальное

Вариантные дополнения

- Градуировка в °F или двойная в °C/°F
- Другие присоединения к процессу
- Меньшая шероховатость поверхности (electropolished)
- Корпус с гидрозаклещением
- Гидрозаклещение для пищевой промышленности
- Акриловое стекло
- Электроконтакты (Типовой лист AE 08.01)

Показывающий и измерительный диапазон

Показ-щий в °C	Измер-й в °C	Погрешность ± °C	Цена деления в °C
0 ... 120	20 ... 100	1	1
0 ... 160	20 ... 100	1	1

Измерительный диапазон отмечен на циферблате двумя отметками. Только в данном диапазоне соблюдается, приведенная выше погрешность.

Стандартные особенности

Присоединения к процессу

- VARIVENT® присоединение Форма N (уст. диаметр 68 мм) для труб НД 40 до НД 125 и 1 1/2" до 4", ДД* 25
- NEUMO БиоКонтроль
Размер 50 (уст. диаметр 50 мм) для труб НД 25 до НД 100, ДД 16 или
Размер 65 (уст. диаметр 68 мм) для труб НД 40 до НД 100, ДД 16
- Присоединение по DIN 11 851, НД 40, ДД 40 или НД 50, ДД 25
- Три-Клампы, НД 1 1/2", ДД 40 oder НД 2", ДД 40

Шток

Диаметр 21 мм

Длина 30 мм

Части, контактирующие с изм.средой

Полировка, шероховатость $R_a \leq 0,8$ мкм

Материал

Части, контактирующие с изм.средой CrNi-Сталь

1.4435

Корпус CrNi-Сталь

Кольцо

Байонетного типа, CrNi-Сталь

Циферблат

Белый алюминий, шкала черного цвета

Стрелка

Алюминий черного цвета

Стекло

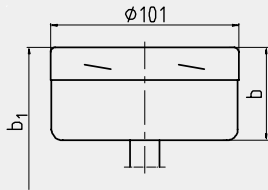
Плоское инструментальное стекло

*) ДД - допустимое давление

Размеры, в мм

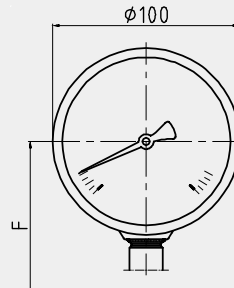
Оба термометра, Модель А7320 осевого исполнения и Модель R7322 радиального исполнения, изготавливаются с представленными ниже присоединениями к процессу измерений.

Модель А7320, осевое присоединение, стандартное



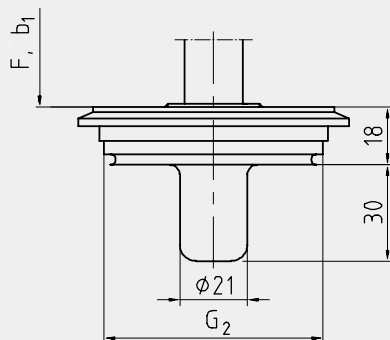
3365 863.01

Модель R7322, радиальное присоединение, стандартное



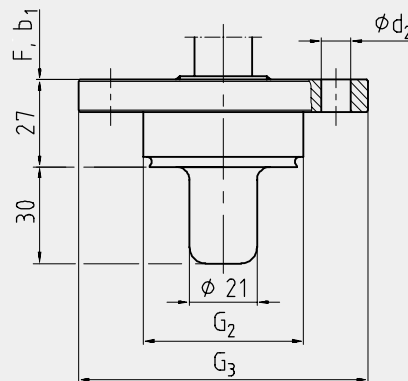
3365 846.01

Присоединение VARIVENT® Форма N



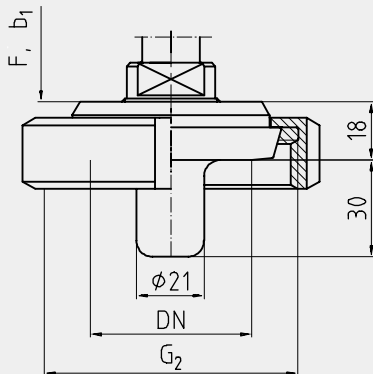
3365 871.01

Присоединение NEUMO БиоКонтроль



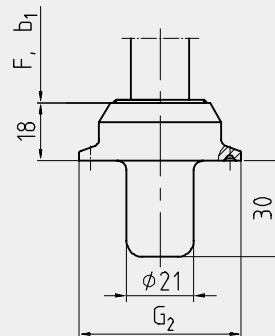
3365 889.01

Присоединение по DIN 11851



3366 231.01

Присоединение Tri-Clamp



3366 304.01

Присоединение	Размеры в мм						Масса в кг
	G ₂	G ₃	d ₂	b	b ₁	F	
VARIVENT® Форма N	68	–	–	50	80	82	1,70
NEUMO БиоКонтроль Размер 50	50	90	4 x 9	50	80	82	1,75
NEUMO БиоКонтроль Размер 65	68	120	4 x 11	50	80	82	2,40
По DIN 11 851, DN 40	Rd 65 x 1/6	–	–	50	80	82	1,85
По DIN 11 851, DN 50	Rd 78 x 1/6 _s	–	–	50	80	82	1,90
Tri-Clamp, DN 1 1/2"	50	–	–	50	80	82	1,70
Tri-Clamp, DN 2"	64	–	–	50	80	82	1,85

Ширина корпуса b и b₁ в варианном исполнении с электроконтактными группами, будет больше чем без.

Форма заказа

Модель / Показывающий диапазон / Материал частей, контактирующих с изм.средой / Тип
Присоединения / Дополнительно

Спецификации и размеры, приведенные в данном документе, отражают техническое состояние изделия на момент выхода данного документа из печати. Возможные технические усовершенствования конструкции изделия и замена комплектующих производятся без предварительного уведомления.



WIKА Alexander Wiegand GmbH & Co. KG
Alexander-Wiegand-Strasse 30
63911 Klingenberg
Telefon 0 93 72/132-0
Telefax 0 93 72/132-406
E-Mail info@wika.de
www.wika.de