

Термоманометр с капилляром Модель MFT. Для измерений давления и температуры

WIKA Типовой лист 08

Применение

- Допустим для измерений температуры и давления в отопительных установках, с комбинируемым раздельным показом

Специальные особенности

- Надежный и экономичный
- Диаметр корпуса 40, 42, 52 мм



Термоманометр с капилляром Модель MFT

Описание

Номинальный размер
40, 42 и 52 мм

Класс точности
Давление: 2.5%
Температура: 4°C

Диапазоны измерения
Давление: 0...4 бар
Температура: 0...120 °C
другие по запросу

Рабочее давление
Постоянное: 3/4 от ВПИ
Переменное: 2/3 от ВПИ
Кратковременное: ВПИ (Верхний предел измерений)

Допустимая температура
Окружающей среды: -20 ... +70 °C

Влияние температуры
Погрешность показания при отклонении температуры чувствительного элемента от +20 °C: макс. $\pm 0,4\%/10$ К от диапазона показаний

Пылевлагозащита
IP43

Присоединение

медный сплав
Давление:
40 и 42 мм: G 1/8 , через капилляр
52 мм: G 1/4 , через капилляр
Температура: капилляр с шток вида D6

Измерительный элемент

Давление: С-тип, медный сплав
Температура: Трубка Бурдона, медный сплав

Механизм

медный сплав

Циферблат

40 и 42 мм: белый, алюминий
52 мм: белый, пластик

Стрелка

Пластмасса, чёрного цвета

Корпус

Черный пластик, с двумя фронтальными фланцами зажимами

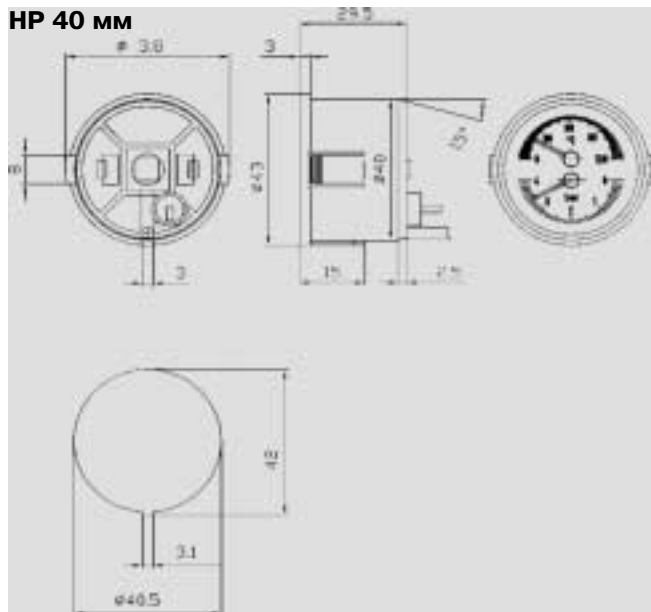
Стекло

Кристалльно чистый пластик

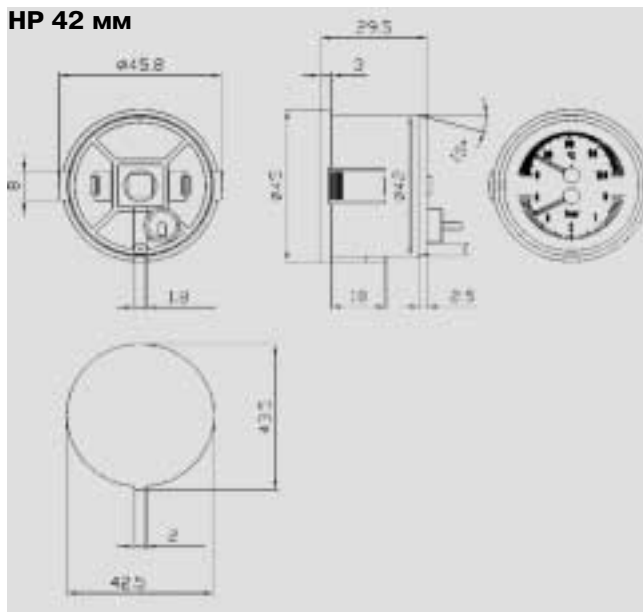
Размеры, в мм

Стандартное исполнение

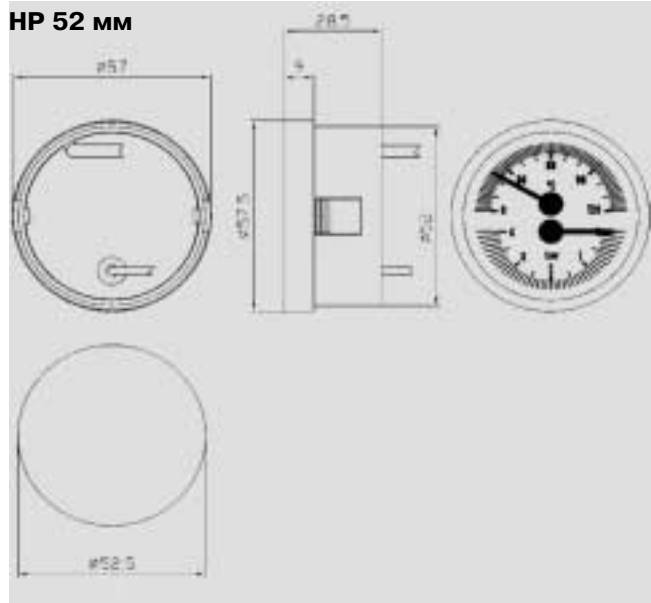
HP 40 мм



HP 42 мм



HP 52 мм



Форма заказа

Модель/Диапазоны/Материал капилляра/Длина капилляра/Варианты

Спецификации и размеры, приведенные в данном документе, отражают техническое состояние изделия на момент выхода данного документа из печати. Возможные технические усовершенствования конструкции и замена комплектующих производятся без предварительного уведомления.

